

5° SMART UTILITY OPEN METER

Smart Meter, tra processi innovativi e sostenibilità economica

Smart Metering dell'energia termica

Massimiliano Magri inrg.it

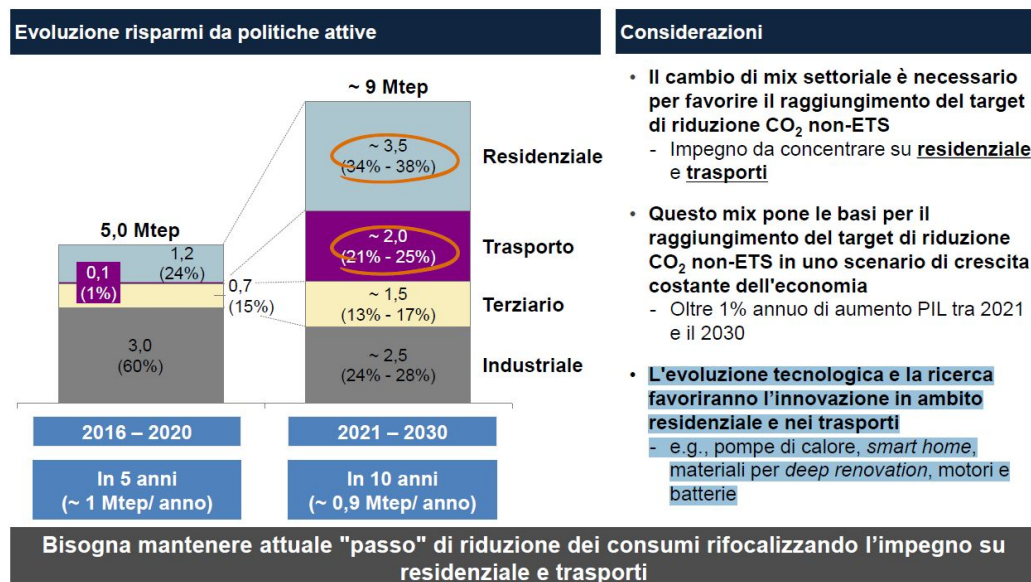
ANIE CSI, ANIE SMG, AICARR, ANTA, CTI, ATI

Il calore da energia a “basso” valore a questione centrale della SEN

- Il calore, passa da rifiuto da dissipare in ambiente a risorsa sprecata da misurare ed ottimizzare,
- basta sprechi !!!

Target quantitativi SEN – focus efficienza energetica: ~9 Mtep di riduzione dei consumi

DOCUMENTO POSTO
IN CONSULTAZIONE

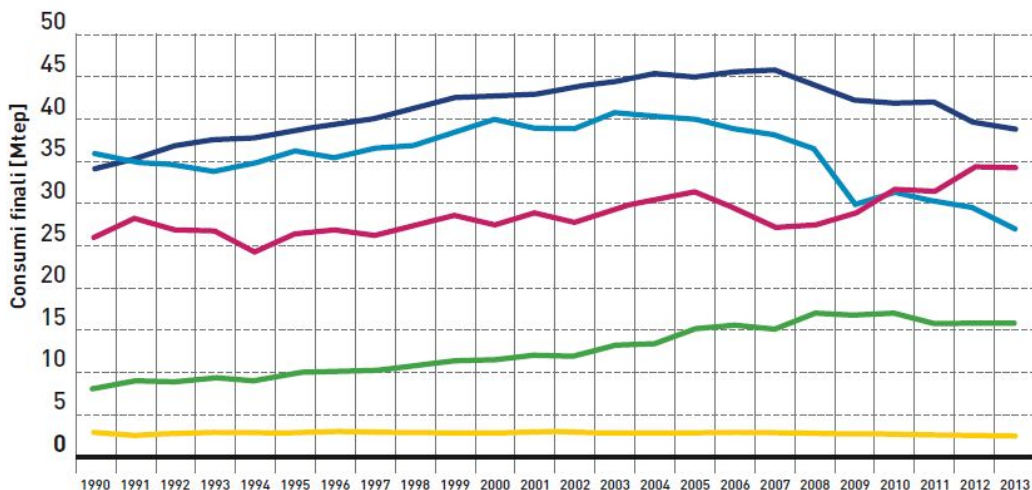


Il calore per gli impianti e' in aumento, non in diminuzione.

FIGURA 1.5

Evoluzioni dei consumi finali di energia per settore di utilizzo.

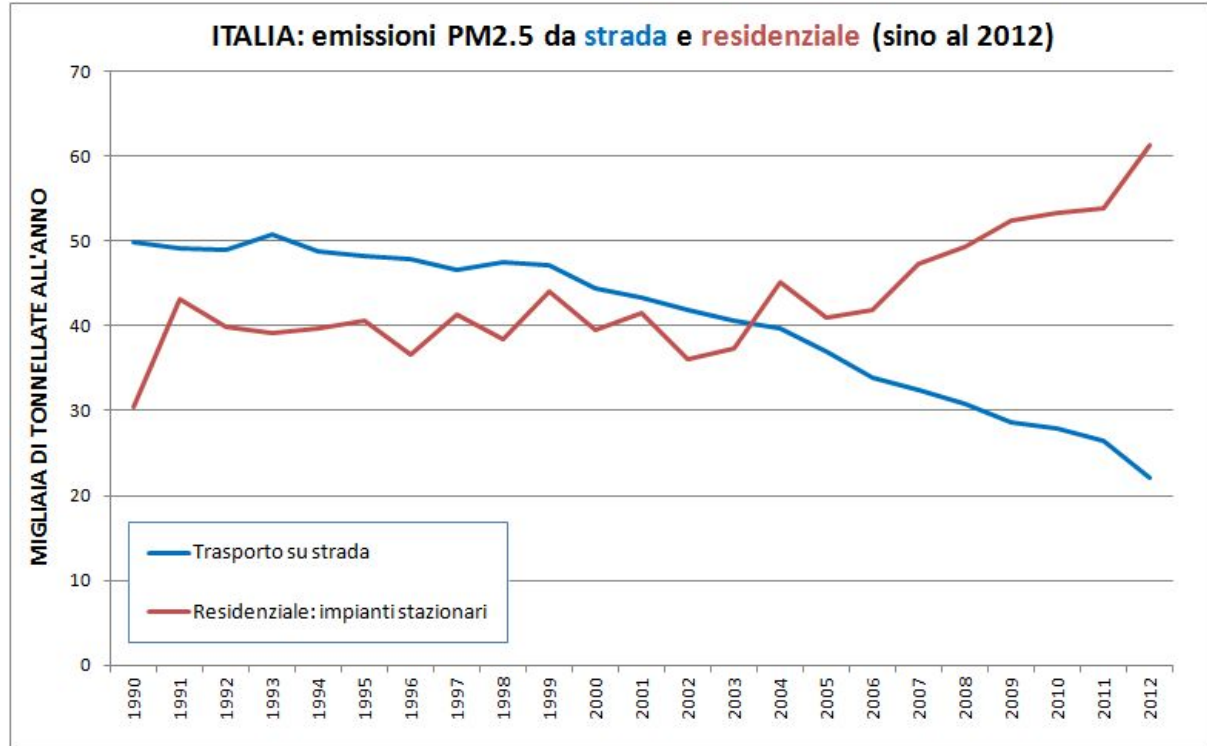
- Industria
- Trasporti
- Residenziale
- Agricoltura
- Terziario



ASPO “Inquinamento: il colpevole nascosto”

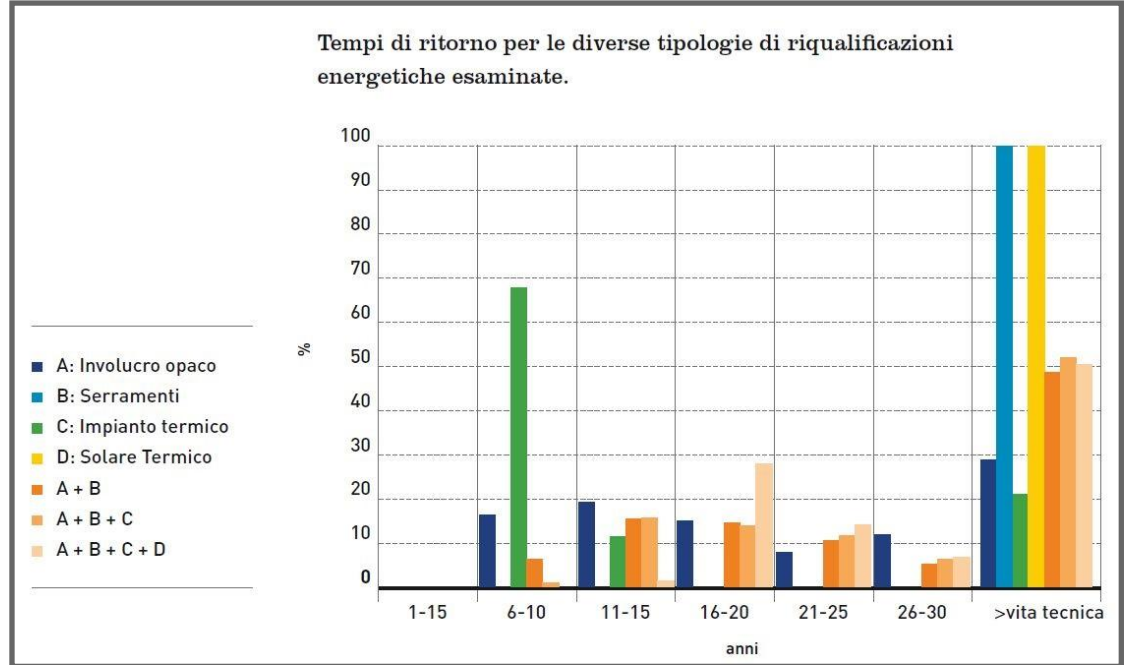
Dal 2003 mentre calavano le emissioni delle auto, aumentavano di pari passo quelle prodotte dal settore residenziale. Al netto, sono stati **completamente vanificati vent'anni di politiche UE e italiane per ridurre l'inquinamento.**

I dati della EEA e le statistiche ISPRA dicono che invece è necessario cercare di **evitare gli sprechi energetici il più possibile nel settore della climatizzazione invernale degli impianti residenziali.**



Gli impianti: l'unica strada veloce

Da tutto ciò si evince che sul breve periodo, l'intervento sull'impianto e' quello che ha i ritorni praticamente certi, almeno secondo l'RSE.



Ma prima serve la **DIAGNOSI** !

DIAGNOSI, quindi **MISURE** - EN 16247-2, Dlgs102

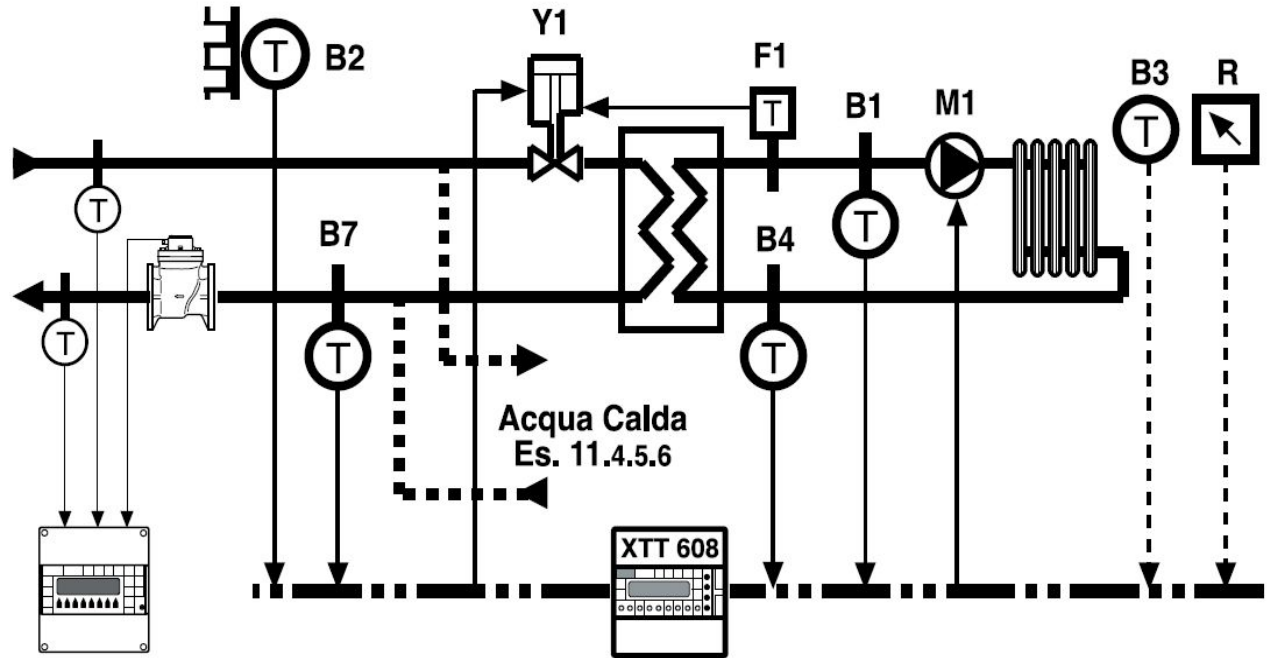
- Obbligo di diagnosi , obbligo di MISURE
- Obbligo di termoregolazione e contabilizzazione, obbligo di MISURE
- Misura del CALORE:
 - **Diretta , EN 1434** contatore e sottocontatore (dlgs 141/16)
 - Indiretta EN 834, UNI 11388

Il contatore di energia termica nel TLR

Il CET e'
obbligatorio dal
dlgs 102/14

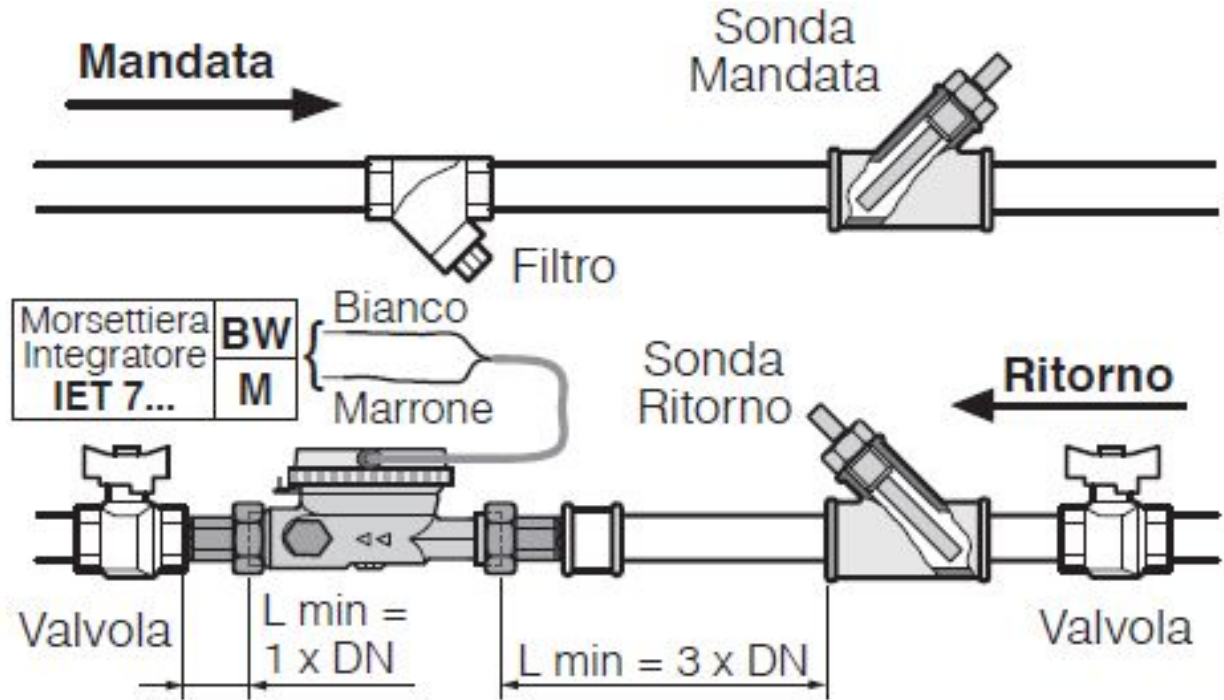
Installazione

- elettrica
- idraulica



Installazione, MIS, Infocamere, controlli

- sonde posizionate e connesse
- contatore di volume installato bene (tubo di rit, senso, filtri, tratti rett.)
- dimensionamento al Qp
- MIS in cantiere
- **comunicazione a infocamere**
- rispettare le condizioni di esercizio del contatore (Qmin, DeltaT > 3gradi)



DM 97/21.4.17, ex DM 155/13, verifiche periodiche

Allegato IV (art4, comma3):

Periodicità della verifica degli strumenti di misura in servizio per i CET.

portata Q_p fino a $3 \text{ m}^3/\text{h}$

- con sensore di flusso meccanico: 6 anni
- con sensore di flusso statico: 9 anni

portata Q_p superiore a $3 \text{ m}^3/\text{h}$

- con sensore di flusso meccanico: 5 anni
- con sensore di flusso statico: 8 anni

Si devono cambiare, quindi si deve **usare sempre gli statici MID MI-004.**

SMART si ma... la CONNETTIVITA' ?

I fieldbus dei CET:

- M-Bus
- C-Bus
- RS485 con protocollo M-BUS
- WL-Mbus (868)
- contatti

Carrier GSM in arrivo Lorawan NB-IoT, serve banda passante per i logger.

Alcuni CET hanno allarmi funzionali specifici molto utili.

CONCLUSIONI: serve la MISURA del calore

Il calore e' un tema sempre piu' CALDO!

- ECOBONUS 2018 sui risultati, quindi **MISURE**
- DIAGNOSI energetiche non con stime ma **MISURE**
- Fatturazione TLR con **MISURE**
- Ripartizione spese con **MISURE**
- Direttive, regolamenti EU e leggi nazionali impongono **MISURE**